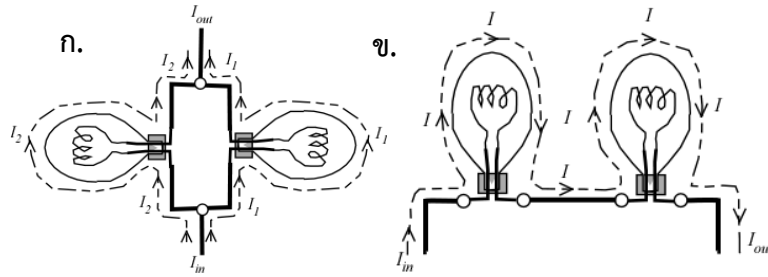




บทปฏิบัติการที่ 8

เรื่อง วงจรไฟฟ้ากระแสตรง

วงจรไฟฟ้ากระแสตรง (Direct current circuit ; DC circuit) หมายถึง วงจรไฟฟ้าที่ใช้ไฟฟ้าที่มีทิศทางคงที่ของกระแสทิศทางเดียวเป็นวงจร ซึ่งอาจจะมีการต่อตัวต้านทาน หลอดไฟ LED มอเตอร์ ฯลฯ หรือเรียกว่า Node ซึ่ง Node สามารถต่อแบบอนุกรม หรือ ขนาน ก็ได้ ยกตัวอย่างการต่อหลอดไฟแบบขนานจะเป็นไปตามภาพ

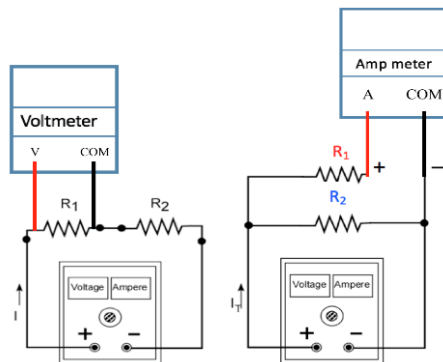


ภาพแสดง : การไหลของกระแสไฟฟ้าเมื่อต่อหลอดไฟแบบขนาน (ก.) และแบบอนุกรม (ข.)

ในปฏิบัติการนี้ นักเรียนจะได้ศึกษาการต่อวงจรไฟฟ้าที่มีตัวต้านทานไฟฟ้า 2 ตัว ที่ค่าต้านทานแตกต่างกัน ตามรูปที่ 2 แล้ววิเคราะห์ผลการทดลองตาม กฎของโอห์ม (Ohm's Law) อธิบายความสัมพันธ์ทางไฟฟ้าด้วยสมการ

$$I = \frac{V}{R}$$

- เมื่อ I คือกระแสไฟฟ้าที่ไหลผ่านส่วนของวงจรที่พิจารณา มีหน่วยเป็นแอมแปร์ (A)
 V คือความต่างศักย์ที่ตกคร่อมส่วนของวงจรที่พิจารณา มีหน่วยเป็นโวลต์ (V)
 R คือความต้านทานของอุปกรณ์ทั้งหมดของส่วนที่พิจารณา มีหน่วยเป็นโอห์ม (Ω)



ภาพแสดง : จำลองการวัดค่าทางไฟฟ้าเมื่อต่อตัวต้านทานแบบอนุกรมและขนาน

